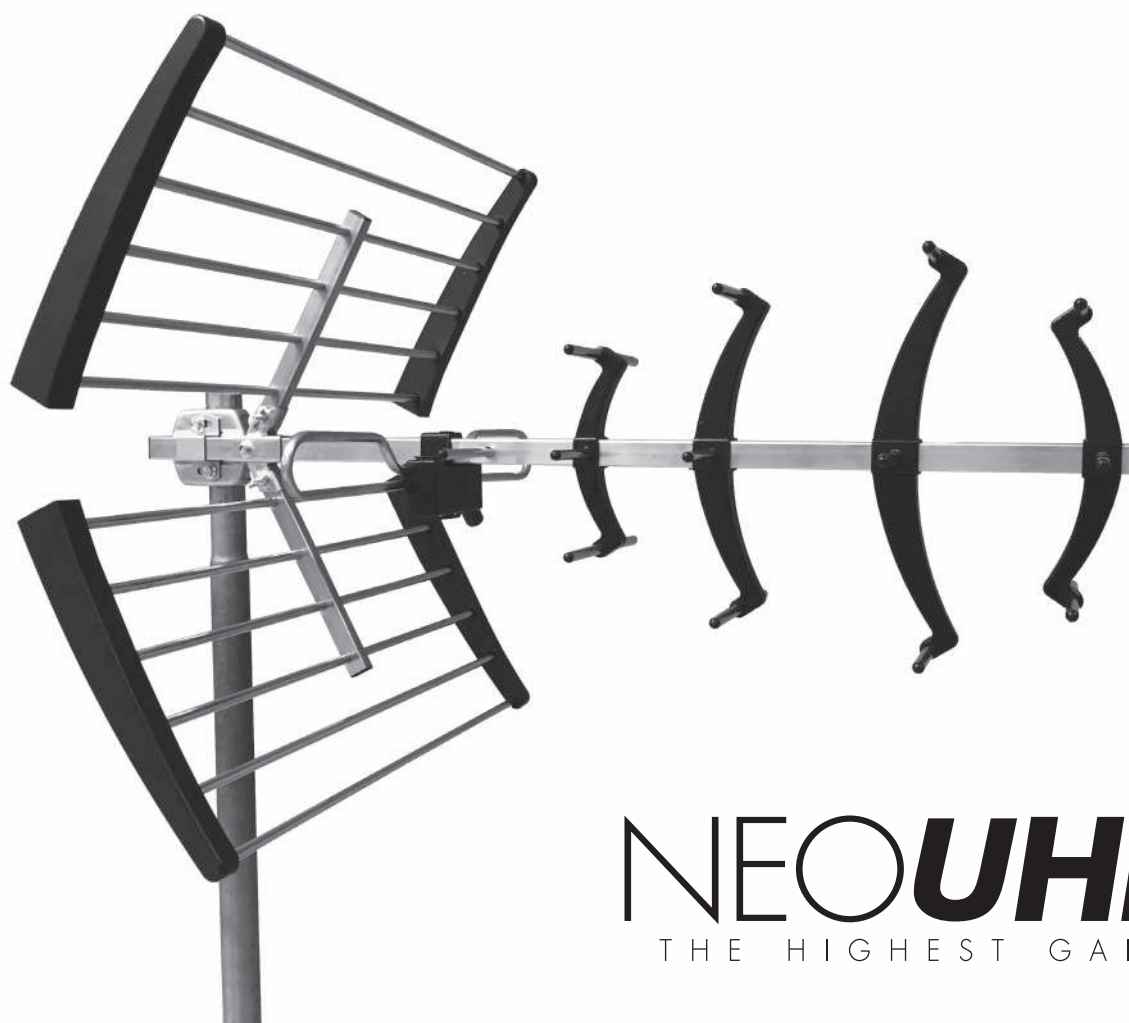


# 900

ANTENAS TV BANDA UHF  
TV ANTENNAS UHF BAND  
ANTENNES TV BANDE UHF

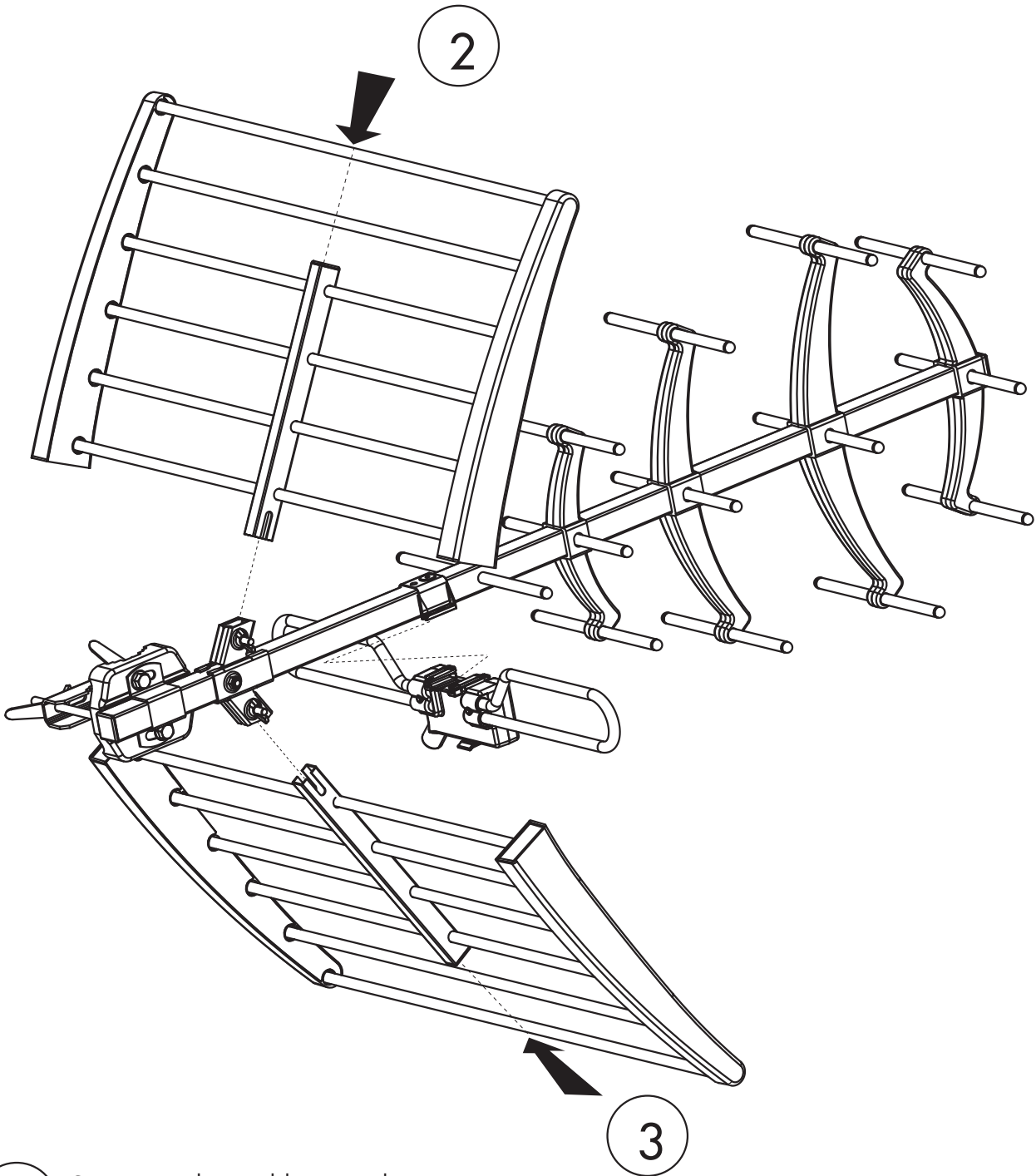


**NEOUHD**  
THE HIGHEST GAIN

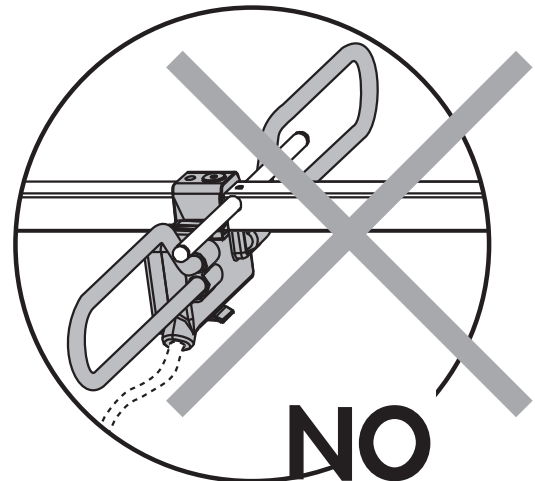
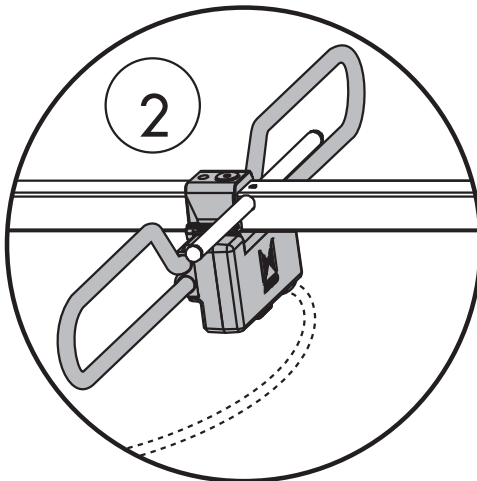
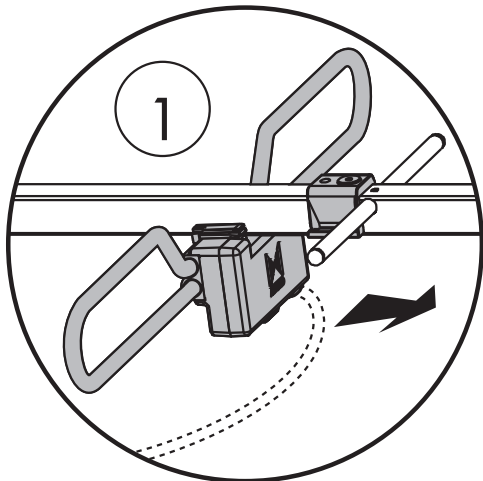
CÓDIGO-CODE-CODE		9000107	9000108
MODELO-MODEL-MODELE		NEO-046	NEO-048
Rango de frecuencias Frequency range Gamme de fréquences	MHz	470-790	
Canales Channels Canaux		21-60	
Ganancia Gain Gain	dBi	16	
Relación delante/detrás Front/back ratio Rapport avant/arriere	dB	30	
Impedancia Impedance Impédance	$\Omega$	75	
Pérdidas de retorno Return loss Pertes de retour	dB	$\geq 10$	
Polarización Polarity Polarisation		HOR /VER	
Ángulo de apertura Beam width Angle d'ouverture	$^{\circ}$ H	46	
	$^{\circ}$ V	56	
Longitud Lenght Longueur	mm	800	
Resistencia al viento Wind loading Résistance au vent	N	H	105
		V	90
Índice de protección Protection index Indice de protection		IP 53	

Todas las antenas incorporan simetrizador.  
All antennas supplied with matching transformer.  
Toutes les antennes ont un symétriseur.

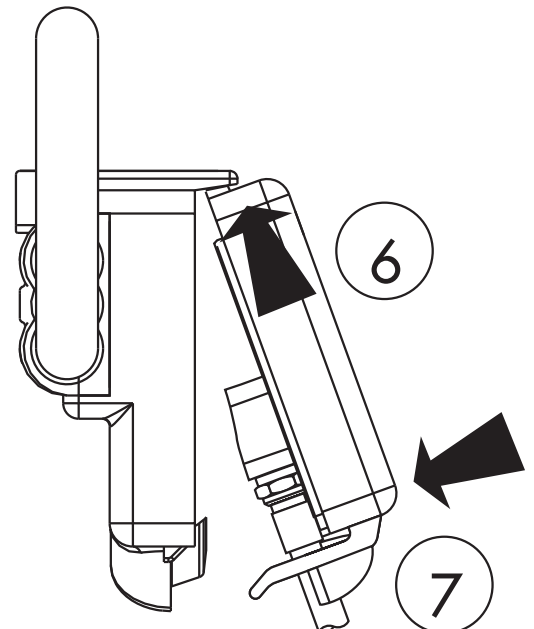
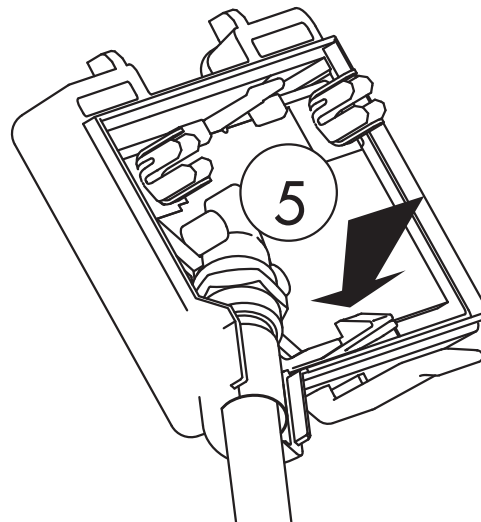
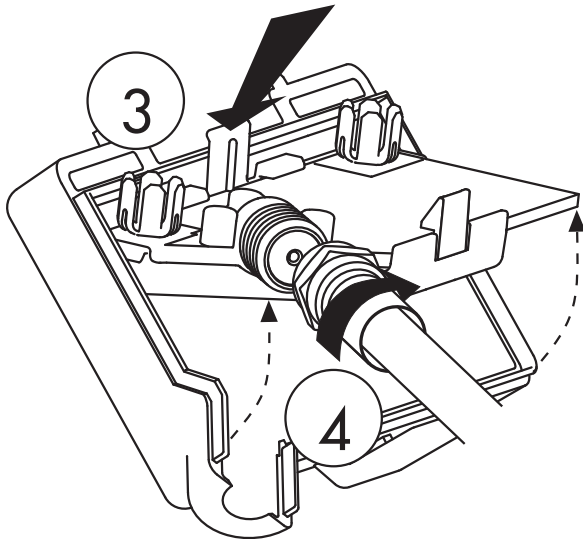
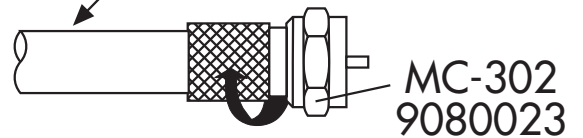
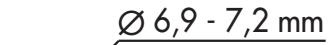
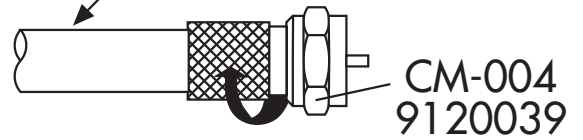
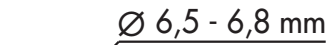
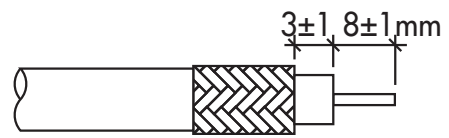
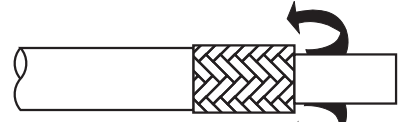
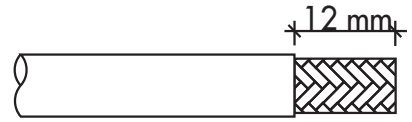
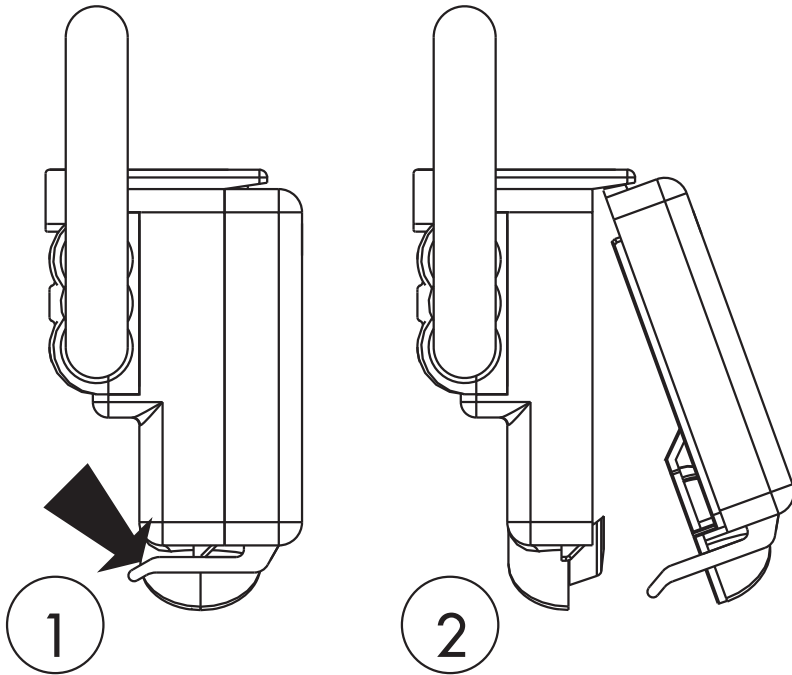
CÓMO MONTAR LA ANTENA  
HOW TO MOUNT THE ANTENNA  
COMMENT MONTER L'ANTENNE



1 Cómo montar la caja del simetrizador  
How to mount the matching transformer  
Comment monter le boîtier du symétriseur



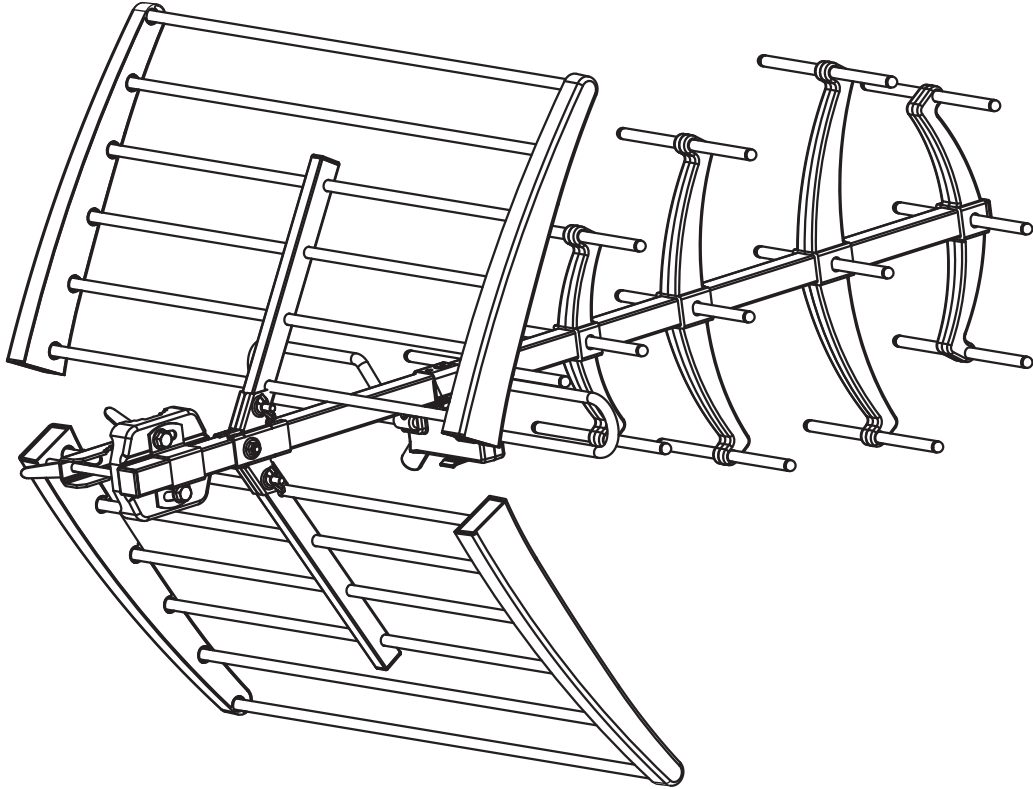
CÓMO CONECTAR EL CABLE COAXIAL EN LA CAJA DEL SIMETRIZADOR  
HOW TO CONNECT THE COAXIAL CABLE TO THE MATCHING TRANSFORMER  
COMMENT RELIER LE CÂBLE COAXIAL DANS LE BOÎTIER DU SYMÉTRISEUR



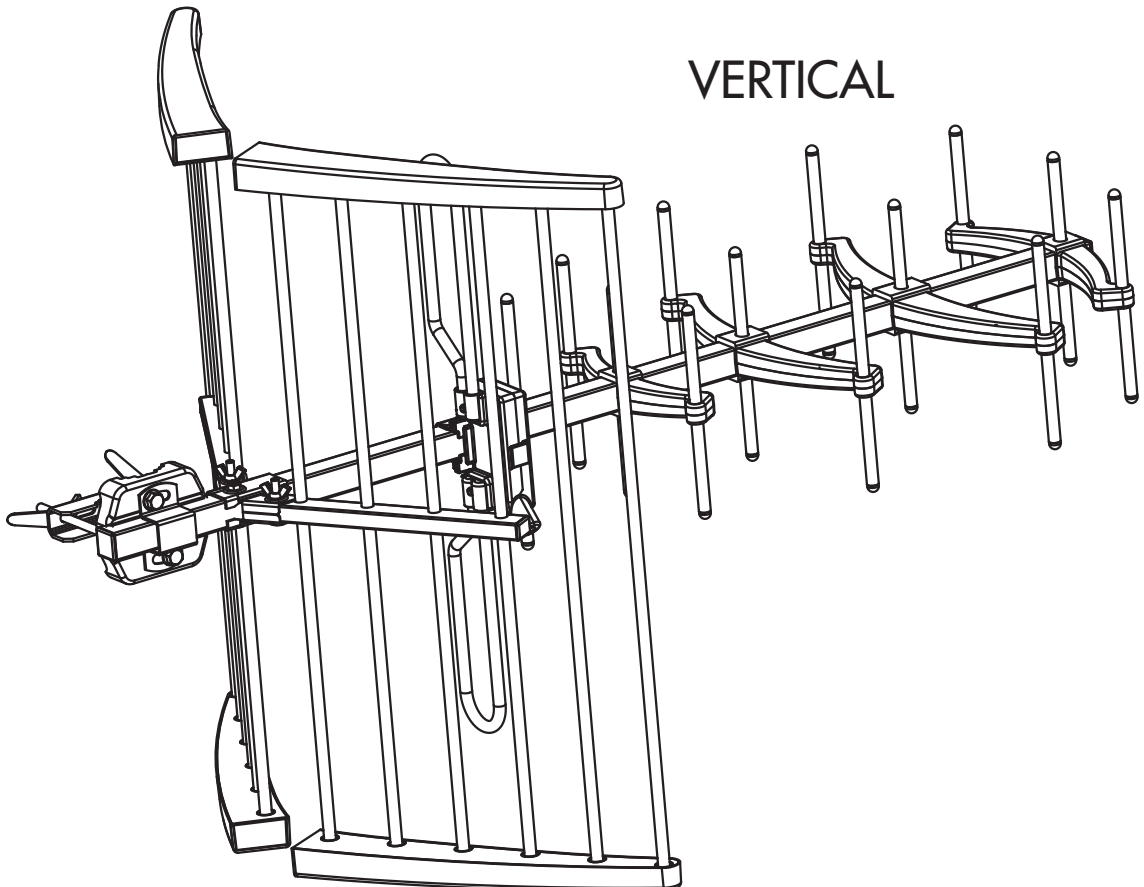
MONTAJE DE LA POLARIDAD HORIZONTAL O VERTICAL  
MOUNTING IN EITHER HORIZONTAL OR VERTICAL POLARITY  
MONTAGE EN HORIZONTAL OU VERTICAL

---

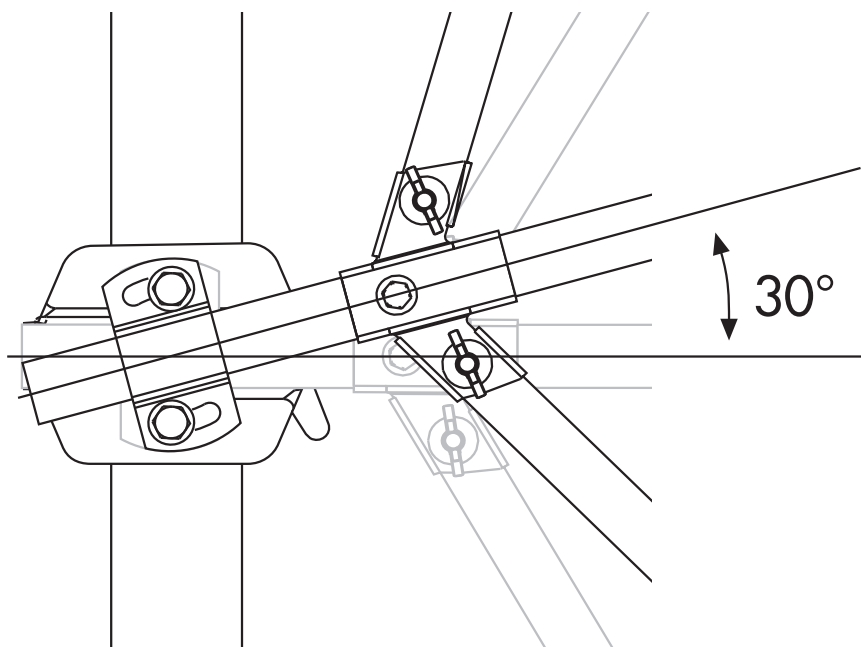
HORIZONTAL



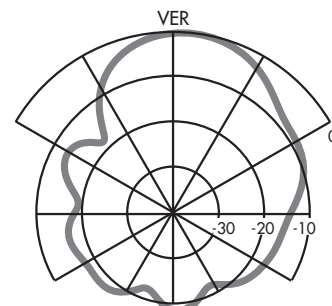
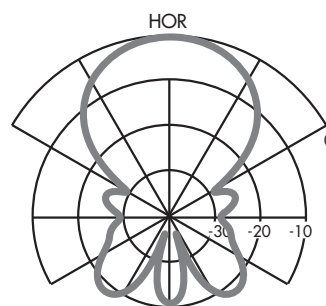
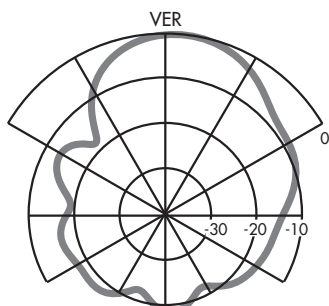
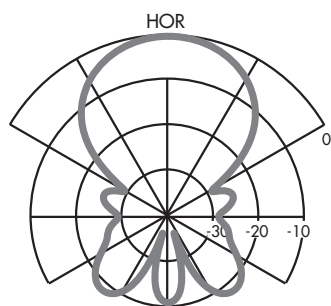
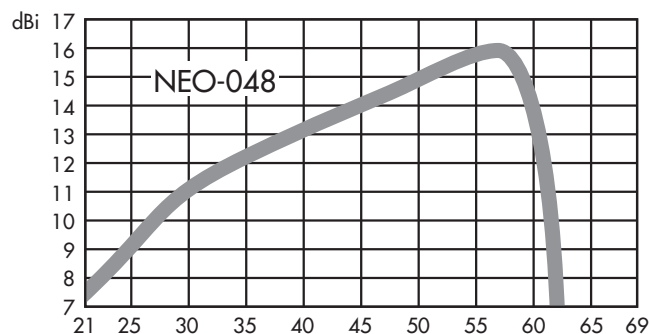
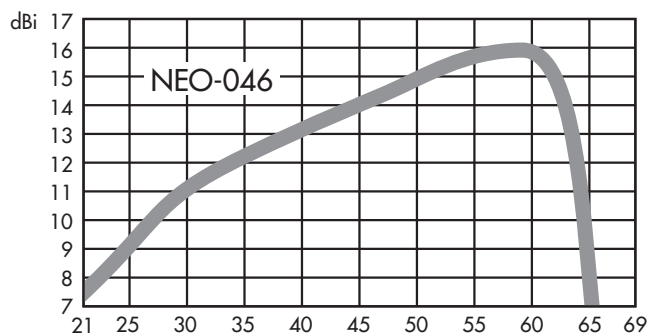
VERTICAL



# AJUSTE DEL ÁNGULO DE ELEVACIÓN ELEVATION ANGLE ADJUSTMENT RÉGLAGE DE L'ANGLE D'ÉLEVATION



## CURVA DE GANANCIA Y DIAGRAMAS DE RADIACIÓN GAIN AND RADIATION GRAPHICS COURBE DU GAIN ET DIAGRAMME DE RAYONNEMENT



**Company Name:** ALCAD Electronics, S.L.  
**Company Address:** Pol. Ind. Arreche-Ugalde, 1  
Apdo. 455  
20305 IRUN (Guipúzcoa)  
SPAIN

**Declares that the products**

Model Number: NEO-046, NEO-048  
Product Description: 900 Series - TV & Radio antennas  
Product Options: Including all options

**Are in conformity with:**

Safety: EN 60728-11:2012

**Comply with the requirements of the Directives:**

Low Voltage Directive LVD 2014/35/EU  
Electromagnetic Compatibility EMC 2014/30/EU

**Supplementary Information:**

To comply with these directives, do not use the products without cover and operate the system as specified.



Irún (SPAIN), 25 Jan 2017



Xabier Isasa  
General Manager

La versión actual de esta Declaración UE de conformidad está disponible en [www.alcad.net](http://www.alcad.net)  
The updated version of this UE Declaration of conformity is available on [www.alcad.net](http://www.alcad.net)  
La version actuelle de cette Déclaration UE de conformité est disponible sur [www.alcad.net](http://www.alcad.net)

Especificaciones sujetas a modificación sin previo aviso  
Specifications subject to modifications without prior notice  
Les spécifications sont soumises à de possibles modifications sans avis préalable



**ALCAD Electronics, S.L.**  
Tel. 943 63 96 60  
Fax 943 63 92 66  
Int. Tel. +34 - 943 63 96 60  
[info@alcad.net](mailto:info@alcad.net)  
Apdo. 455 - Pol. Ind. Arreche-Ugalde, 1  
20305 IRUN - Spain

[www.alcad.net](http://www.alcad.net)

**FRANCE** - Hendaye  
Tel. + 34 - 943 63 96 60  
**CZECH REPUBLIC** - Ostrovačice  
Tel. +420 546 427 059  
**UNITED ARAB EMIRATES** - Dubai  
Tel. +971 4 214 61 40  
**TURKEY** - Istanbul  
Tel. +90 212 295 97 00



ISO 9001

