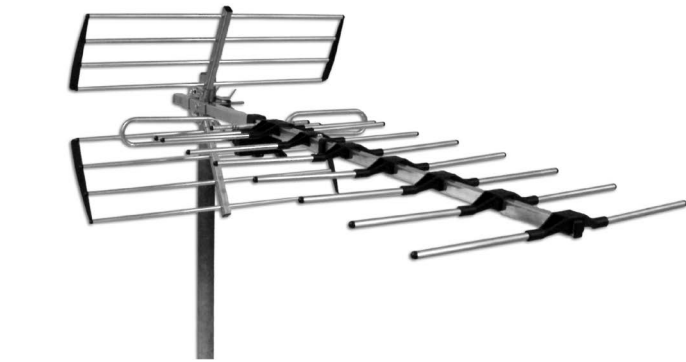
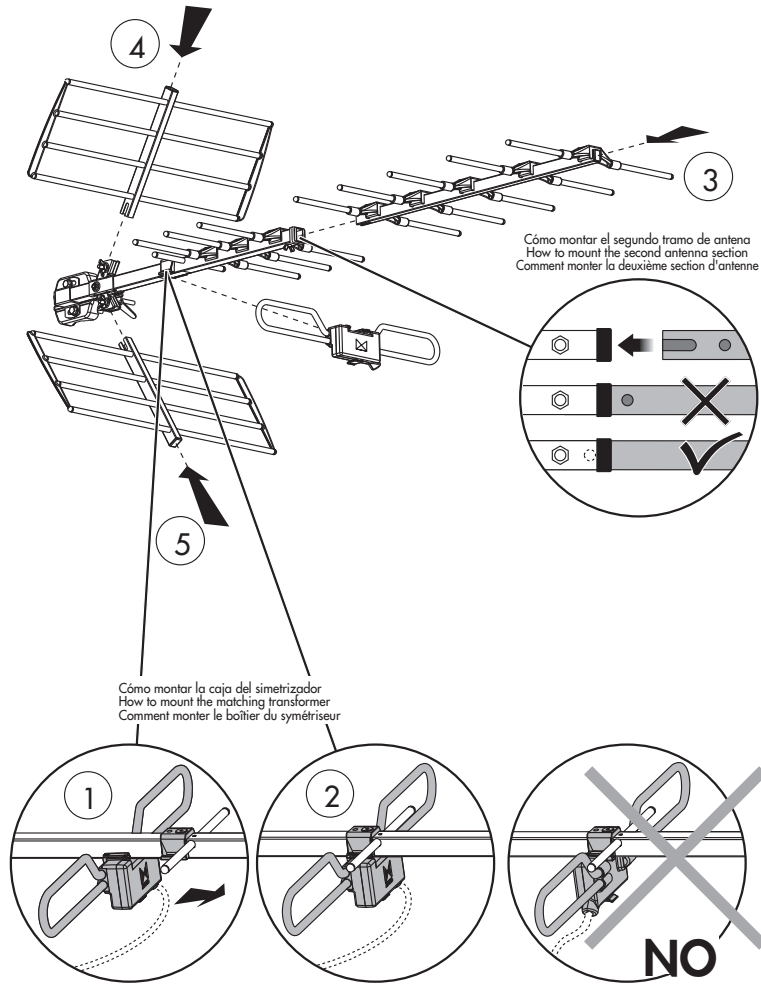
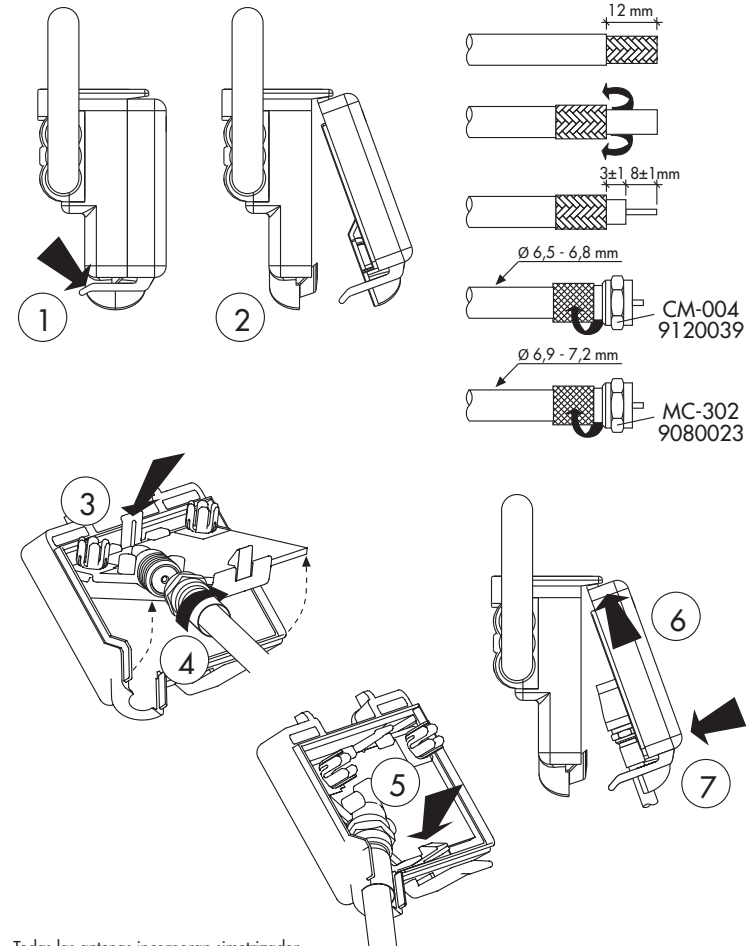


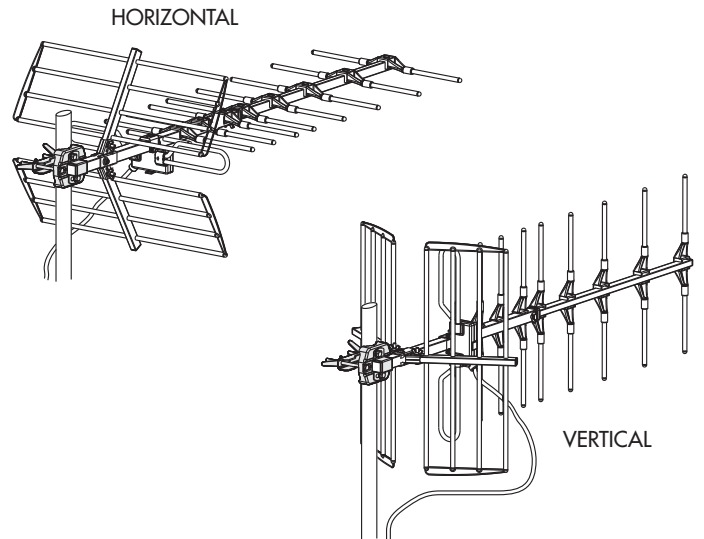
ANTENAS TV BANDA UHF  
TV ANTENNAS UHF BAND  
ANTENNES TV BANDE UHF



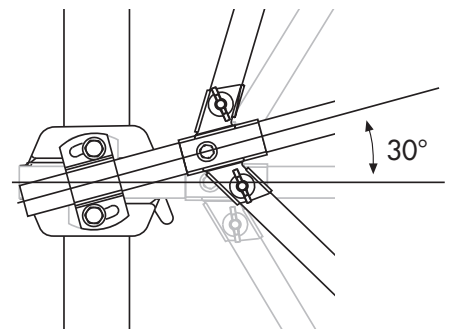
CÓMO CONECTAR EL CABLE COAXIAL EN LA CAJA DEL SIMETRIZADOR  
HOW TO CONNECT THE COAXIAL CABLE TO THE MATCHING TRANSFORMER  
COMMENT RELIER LE CABLE COAXIAL DANS LE BOÎTIER DU SYMÉTRISEUR



MONTAJE DE LA POLARIDAD HORIZONTAL O VERTICAL  
MOUNTING IN EITHER HORIZONTAL OR VERTICAL POLARITY  
MONTAGE EN HORIZONTAL OU VERTICAL



AJUSTE DEL ÁNGULO DE ELEVACIÓN  
ELEVATION ANGLE ADJUSTMENT  
RÉGLAGE DE L'ANGLE D'ÉLEVATION



Todas las antenas incorporan simetizador.  
All antennas supplied with matching transformer.  
Toutes les antennes ont un symétriseur.

CÓDIGO-CODE-CODE	9000105	
MODELO-MODEL-MODELE	BU-267	
Rango de frecuencias Frequency range Gamme de fréquences	MHz	470-694
Canales Channels Canaux		21-48
Ganancia Gain Gain	dBd	13
Relación delante/detrás Front/back ratio Rapport avant/arriere	dB	23
Impedancia Impedance Impédance	$\Omega$	75
Pérdidas de retorno Return loss Pertes de retour	dB	$\geq 10$
Polarización Polarity Polarisation		HOR / VER
Ángulo de apertura Beam width Angle d'ouverture	$^{\circ}$ H	26
	$^{\circ}$ V	31
Longitud Length Longueur	mm	1087
Resistencia al viento Wind loading Résistance au vent	N H	48
	V V	70
Índice de protección Protection index Indice de protection		IP 53



## DECLARATION OF CONFORMITY

according to EN ISO/IEC 17050-1:2004

**Company Name:** ALCAD Electronics, S.L.

**Company Address:** Pol. Ind. Arreche-Ugalde, 1  
Apdo. 455  
20305 IRUN (Guipúzcoa)  
SPAIN

### Declares that the products

Model Number: BU-267  
Product Description: 900 Series - TV & Radio antennas  
Product Options: Including all options

### Are in conformity with:

Safety: EN 60728-11:2012

### Comply with the requirements of the Directives:

Low Voltage Directive LVD 2014/35/EU  
Electromagnetic Compatibility EMC 2014/30/EU

### Supplementary Information:

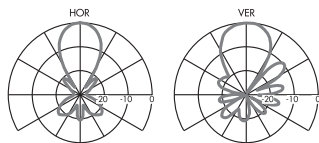
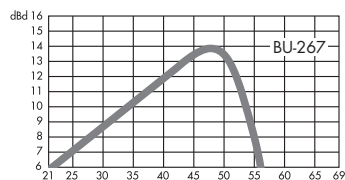
To comply with these directives, do not use the products without cover and operate the system as specified.



Irún (SPAIN), 29 Mar 2016 Xabier Isasa  
General Manager

Cod. 269360 - Rev. 01

### CURVA DE GANANCIA Y DIAGRAMAS DE RADIACIÓN GAIN AND RADIATION GRAPHICS COURBE DU GAIN ET DIAGRAMME DE RAYONNEMENT



La versión actual de esta Declaración de conformidad CE está disponible en [www.alcad.net](http://www.alcad.net)  
The updated version of this CE Declaration of conformity is available on [www.alcad.net](http://www.alcad.net)  
La version actuelle de cette Déclaration de conformité CE est disponible sur [www.alcad.net](http://www.alcad.net)

Especificaciones sujetas a modificación sin previo aviso  
Specifications subject to modifications without prior notice  
Les spécifications sont soumises à de possibles modifications sans avis préalable



**ALCAD Electronics, S.L.**  
Tel. 943 63 96 60  
Fax 943 63 92 66  
Int. Tel. +34 - 943 63 96 60  
info@alcad.net  
Apdo. 455 - Pol. Ind. Arreche-Ugalde,1  
20305 IRUN - Spain

[www.alcad.net](http://www.alcad.net)

**FRANCE** - Hendaye  
Tel. +34 - 943 63 96 60  
**CZECH REPUBLIC** - Ostrova tice  
Tel. +420 546 427 059  
**UNITED ARAB EMIRATES** - Dubai  
Tel. +971 4 214 61 40  
**TURKEY** - Istanbul  
Tel. +90 212 295 97 00



ISO 9001



UNE-EN ISO 9001