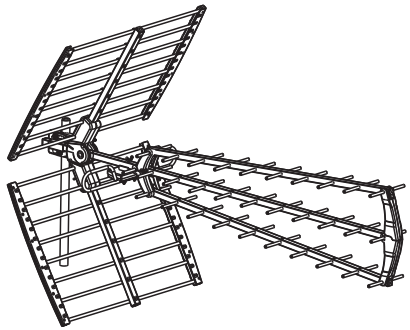


# ANTENA DIGITAL HDTV—NV010001G



## ESPECIFICACIONES TÉCNICAS

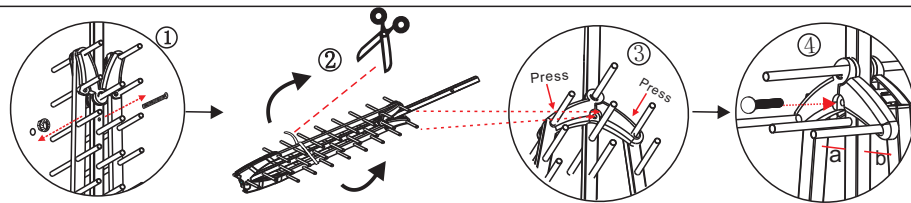
Frecuencia	470 ~694MHz
Canal	21~48
Impedancia	75Ω
Ganancia	16~18dBi

Gracias por su compra. Esta guía le dará instrucciones paso a paso. Asegúrese de leer completamente este manual para asegurar un buen montaje de la antena y guarde este manual para referencias futuras.

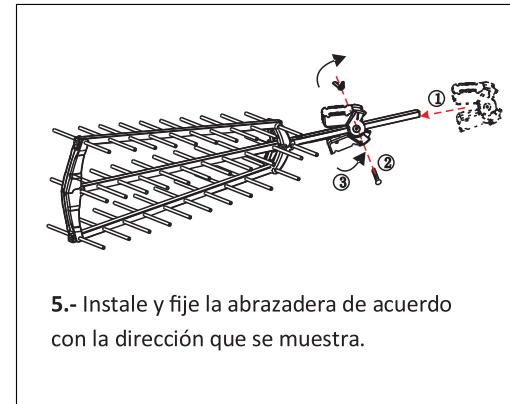


Atención: en la figura A, el elemento director de la antena se desplegará automáticamente cuando corte la brida de plástico. Para evitar el riesgo de lesiones, sostenga el elemento director cuando corte una brida de plástico y ábralo lo más lejos posible de la antena.

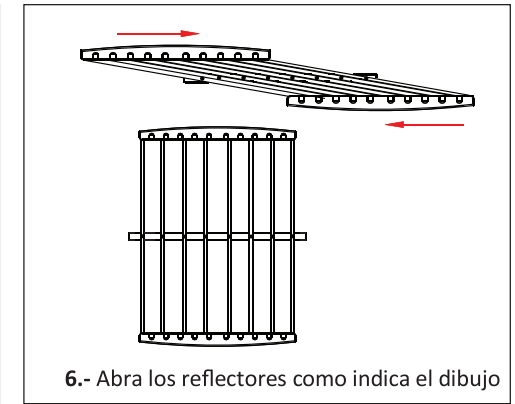
## MONTAJE:



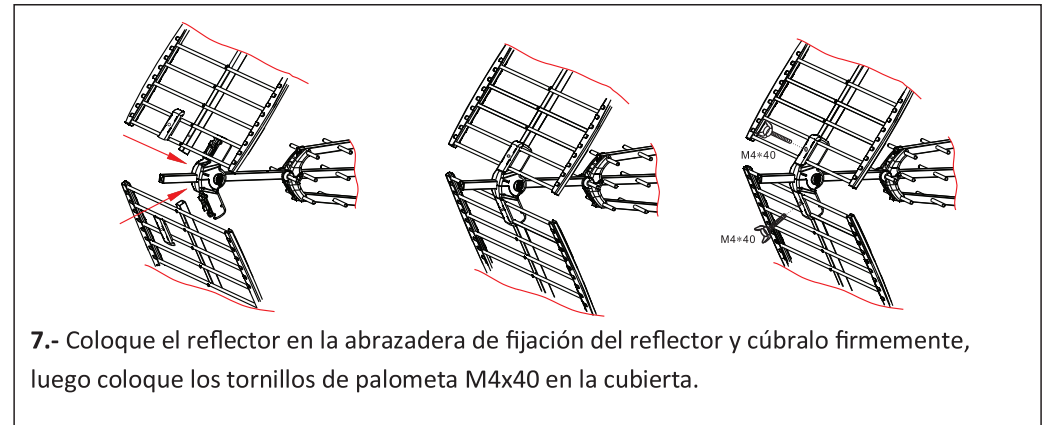
- 1.- Quite la tuerca y tornillo del cuerpo principal.
- 2.- Corte la brida de plástico con precaución.
- 3.- Presione el soporte de plástico en la parte trasera de la antena.
- 4.- Fije la parte del soporte de la parte de atrás de la antena al cuerpo principal. Por el otro lado, ponga la tuerca al tornillo.



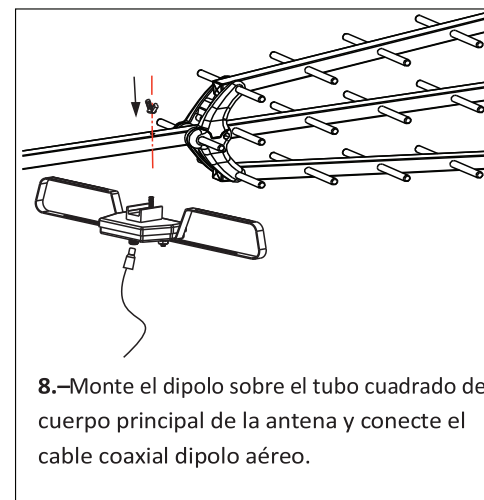
- 5.- Instale y fije la abrazadera de acuerdo con la dirección que se muestra.



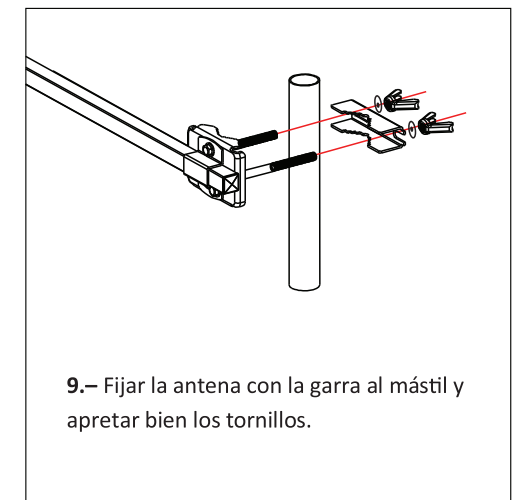
- 6.- Abra los reflectores como indica el dibujo



- 7.- Coloque el reflector en la abrazadera de fijación del reflector y cúbralo firmemente, luego coloque los tornillos de palometa M4x40 en la cubierta.



- 8.- Monte el dipolo sobre el tubo cuadrado del cuerpo principal de la antena y conecte el cable coaxial dipolo aéreo.



- 9.- Fijar la antena con la garra al mástil y apretar bien los tornillos.